

# CARACTERÍSTICAS ELÉTRICAS / ELETRICAL CHARACTERISTICS / CARACTERÍSTICAS

ZILMER			Unidade Unity Unidad	NBR 6856	IEC 61869	IEEE C57.3
Modelo	Model	Modelo	-	ICJ-1		
Aplicação	Application	Aplicación	-	Interno / Indoor / Interior		
Um	Um	Um	kV	0,6	0,72	0,6
Corrente Primária	Primary Current	Corriente Primaria	A	200 a/to/hasta 800		
Corrente Secundária	Secondary Current	Corriente Secundaria	A	1ou/or/o5		
Número de Núcleos	Number of Cores	Número de Nucleos	-	1		
It (1s)	Ith (1s)	It (1s)	kA / xIn	80		
Fator Térmico	Thermal Current	Corriente Térmica	xIn	1,2	1,2	1,2
Frequência	Frenquency	Frecuencia	Hz	60	50/60	60
NBI	BIL	BIL	kV	-	-	10
Tensão a Freq.Ind	Power Freq. Voltage	Tensión a Frec.Ind	kV	4	3	4
Isolamento	Insulation	Aislamiento	-	Resina Epóxi	Epoxy Resin	Resina Epoxi

Classe de Exatidão / Accuracy Class / Clase de Precisión									
	NBR 6856			IEC 61869			IEEE C57.3		
<b>Enrolamentos Windings Devanados</b>	Medição Metering Medición	Medição Metering Medición	Proteção Protection Protección	Medição Metering Medición	Medição Metering Medición	Proteção Protection Protección	Medição Metering Medición	Medição Metering Medición	Proteção Protection Protección
1	12,5VA0,6	5VA0,3	-	12,5VA CL0,5	5VA CL0,2	-	0,6B-0,5	0,3B-0,2	-

Dimensões da janela/Window dimensions/Dimensiones de la ventana									
	NBR 6856			IEC 61869			IEEE C57.3		
IP(A)	200 a 300	400 a 500	600 a 800	200 to 300	400 to 500	600 to 800	200 hasta 300	400 hasta 500	600 hasta 800
Janel./Wind./Vent.	20mm	40mm	60mm	20mm	40mm	60mm	20mm	40mm	60mm

## Notas / Notes / Notas:

Um = Tensão Máxima / Maximum Voltage / Maxima Primaria

It / Ith / It = Corrente de Curto-Curto Circuito térmica / Short Circuit Thermal Current / Corriente de Cortocircuito Térmica

Outras classes de temperatura, sob consulta/ Other temperature classes, on request / Otras clases de temperatura, bajo consulta.

Outras normas / Other Standards / Otras normas.

## Sob Consulta/ Upon Request / Bajo Consulta:

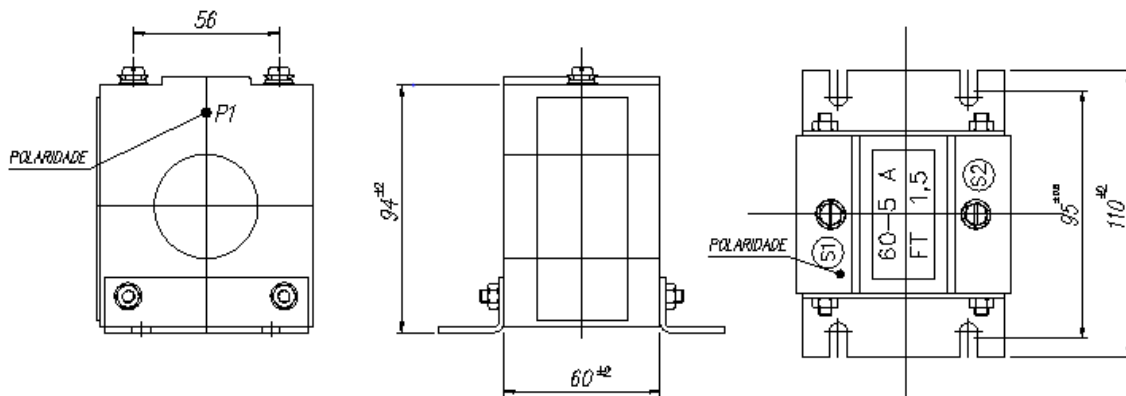
- Outros valores de Cur. Sec. e frequência / Other values of, Sec. Cur and frequency / Otros valores de Cur. Sec y frecuencia.
- Outras relações / Other ratios with / Otras relaciones.
- Mais de 2 enrolamentos secundários / More than 2 secondary windings / Más de 2 devanados secundarios.
- Base de Fixação alumínio / Fixing Base aluminum / Base Fijación aluminio

## CARACTERÍSTICAS CONSTRUTIVAS / CONSTRUCTIVE CHARACTERISTICS / CARACTERÍSTICAS CONSTRUCTIVAS

Terminais Secundários M5 / Secondary Terminals M5 / Terminales Secundários M5

Massa / Mass / Massa (kg)

Massa / Mass / Massa: 1kg



Base de Fixação / Fixing Base / Base Fijación

Rua São João Clímaco, 315 – São João Clímaco

São Paulo (SP) – Brasil – CEP: 04255 - 000

Tel: +55 (11) 2148-7121 – FAX: +55 (11) 2148-711

[zilmer@zilmer.com.br](mailto:zilmer@zilmer.com.br) – [www.zilmer.com.br](http://www.zilmer.com.br)

