

CARACTERÍSTICAS ELÉTRICAS / ELETRICAL CHARACTERISTICS / CARACTERÍSTICAS

ZILMER			Unidade Unity Unidad	NBR 6856	IEC 61869	IEEE C57.3
Modelo	Model	Modelo	-	ICJ-4		
Aplicação	Application	Aplicación	-	Interno / Indoor / Interior		
Um	Um	Um	kV	0,6	0,72	0,6
Corrente Primária	Primary Current	Corriente Primaria	A	I _{pn}		
Corrente Secundária	Secondary Current	Corriente Secundaria	A	5		
Número de Núcleos	Number of Cores	Número de Nucleos	-	1		
I _t (1s)	I _{th} (1s)	I _t (1s)	xI _n	80		
Fator Térmico	Thermal Current	Corriente Térmica	xI _n	1,2	1,2	1,2
Frequência	Frenquency	Frecuencia	Hz	60	50/60	60
NBI	BIL	BIL	kV	-	-	10
Tensão a Freq.Ind	Power Freq. Voltage	Tensión a Frec.Ind	kV	4	3	4
Isolamento	Insulation	Aislamiento	-	Resina Epóxi	Epoxy Resin	Resina Epoxi
Janela	Window	Ventana	mm	Mínimo/Minimum/Mínimo 40 Máximo/Maximum/Máximo 60		

Classe de Exatidão / Accuracy Class / Clase de Precisión									
	NBR 6856			IEC 61869			IEEE C57.3		
I _{pn}	Medição Metering Medición	Proteção Protection Protección	2 Núcleos 2 Cores 2 Núcleos	Medição Metering Medición	Medição Metering Medición	Proteção Protection Protección	Medição Metering Medición	Medição Metering Medición	Proteção Protection Protección
200 A	5VA 0,6	-	-	5VA CL0,5	-	-	0,6B-0,2	-	-
300 A	5VA 0,3	2,5VA 10P20	-	5VA CL0,2	2,5VA 10P20	-	0,3B-0,2	C10	-
400 A	5VA 0,3	2,5VA 10P20	-	5VA CL0,2	2,5VA 10P20	-	0,3B-0,2	C10	-
600 A	12,5VA0,3	5VA10P20	-	10VA CL0,2	5VA10P20	-	0,3B-0,5	C20	-
800 A	12,5VA0,3	12,5VA10P20	-	10V CLA0,2	10VA10P20	-	0,3B-0,5	C50	-

Notas / Notes / Notas:

Um = Tensão Máxima / Maximum Voltage / Maxima Primaria

I_t / I_{th} / I_t = Corrente de Curto-Curto Circuito térmica / Short Circuit Thermal Current / Corriente de Cortocircuito Térmica

Outras classes de temperatura, sob consulta/ Other temperature classes, on request / Otras clases de temperatura, bajo consulta.

Outras normas / Other Standards / Otras normas.

Sob Consulta/ Upon Request / Bajo Consulta:

- Outros valores de Cur. Sec. e frequência / Other values of, Sec. Cur and frequency / Otros valores de Cur. Sec y frecuencia.
- Outras relações / Other ratios with / Otras relaciones.
- Mais de 1 enrolamentos secundários / More than 1 secondary windings / Más de 1 devanandos secundarios.
- Base de Fixação alumínio / Fixing Base aluminum / Base Fijación aluminio

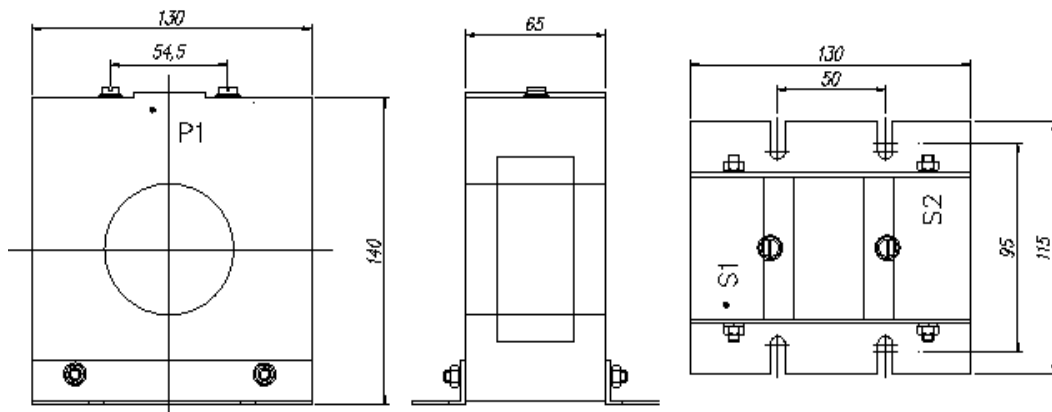
CARACTERÍSTICAS CONSTRUTIVAS / CONSTRUCTIVE CHARACTERISTICS / CARACTERÍSTICAS CONSTRUCTIVAS

Terminais Secundários M5 / Secondary Terminals M5 / Terminales Secundários M5

Dimensões / Dimensions / Dimensiones

Massa / Mass / Massa: 4,0kg

Base de Fixação / Fixing Base / Base Fijación



Rua São João Clímaco, 315 – São João Clímaco

São Paulo (SP) – Brasil – CEP: 04255 - 000

Tel: +55 (11) 2148-7121 – FAX: +55 (11) 2148-711

zilmer@zilmer.com.br – www.zilmer.com.br



TRANSFORMADOR DE CORRENTE
Current transformer
Transformador de corriente



ICJ-4