

<b>ZILMER</b>			Unidade Unity Unidad	NBR 6856	IEC 61869	IEEE C57.3
Modelo	Model	Modelo	-	ICS		
Aplicação	Application	Aplicación	-	Interno / Indoor / Interior		
Um	Um	Um	kV	0,6	0,72	0,6
Corrente Primária	Primary Current	Corriente Primaria	A	200 a/to/hasta 800		
Corrente Secundária	Secondary Current	Corriente Secundaria	A	1ou/or/o5		
Número de Núcleos	Number of Cores	Número de Nucleos	-	1		
It (1s)	Ith (1s)	It (1s)	kA / xIn	80		
Fator Térmico	Thermal Current	Corriente Térmica	xIn	1,2	1,2	1,2
Frequência	Frenquency	Frecuencia	Hz	60	50/60	60
NBI	BIL	BIL	kV	-	-	10
Tensão a Freq.Ind	Power Freq. Voltage	Tensión a Frec.Ind	kV	4	3	4
Isolamento	Insulation	Aislamiento	-	Resina Epóxi	Epoxy Resin	Resina Epoxi

Classe de Exatidão / Accuracy Class / Clase de Precisión									
	NBR 6856			IEC 61869			IEEE C57.3		
<b>Enrolamentos Windings Devanados</b>	Medição Metering Medición	Medição Metering Medición	Proteção Protection Protección	Medição Metering Medición	Medição Metering Medición	Proteção Protection Protección	Medição Metering Medición	Medição Metering Medición	Proteção Protection Protección
1	12,5VA0,6	5VA0,3	-	12,5VA CL0,5	5VA CL0,2	-	0,6B-0,5	0,3B-0,2	-

#### Notas / Notes / Notas:

Um = Tensão Máxima / Maximum Voltage / Maxima Primaria  
 It / Ith / It = Corrente de Curto-Curto Circuito térmica / Short Circuit Thermal Current /  
 Corriente de Cortocircuito Térmica  
 Outras classes de temperatura, sob consulta/ Other temperature classes, on request /  
 Otras clases de temperatura, bajo consulta.  
 Outras normas / Other Standards / Otras normas.

#### Sob Consulta/ Upon Request / Bajo Consulta:

- Outros valores de Cur. Sec. e frequência / Other values of, Sec. Cur and frequency /  
 Outros valores de Cur. Sec y frecuencia.
- Outras relações / Other ratios with / Otras relaciones.
- Base de Fixação alumínio / Fixing Base aluminum / Base Fijación aluminio

## CARACTERÍSTICAS CONSTRUTIVAS / CONSTRUCTIVE CHARACTERISTICS / CARACTERÍSTICAS CONSTRUCTIVAS

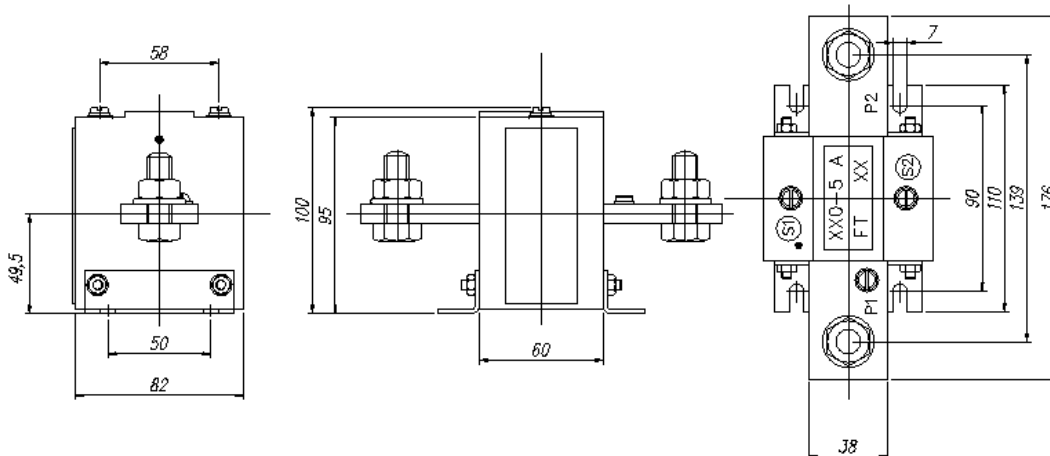
Terminais Secundários M5 / Secondary Terminals M5 / Terminales Secundários M5

## CARACTERÍSTICAS ELÉTRICAS / ELETRICAL CHARACTERISTICS / CARACTERÍSTICAS

Dimensões / Dimensions / Dimensiones

Massa / Mass / Massa: 1,0kg

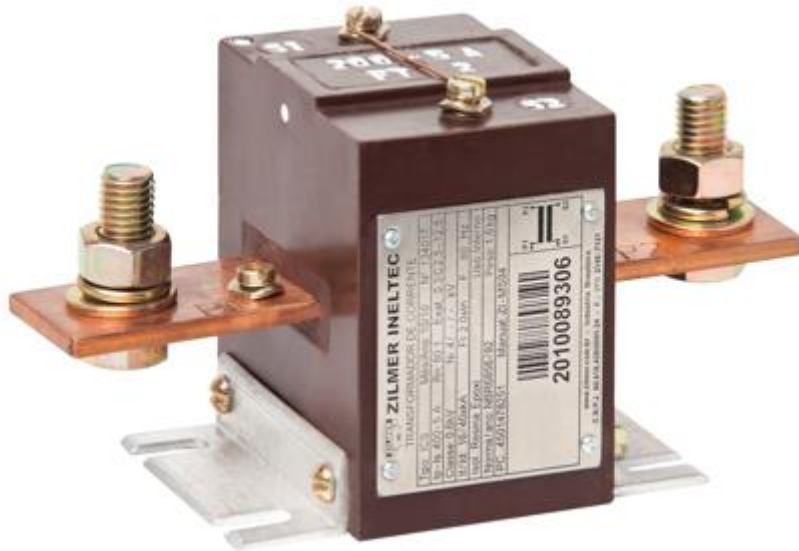
Base de Fixação / Fixing Base / Base Fijación



Rua São João Clímaco, 315 – São João Clímaco  
 São Paulo (SP) – Brasil – CEP: 04255 - 000  
 Tel: +55 (11) 2148-7121 – FAX: +55 (11) 2148-711  
[zilmer@zilmer.com.br](mailto:zilmer@zilmer.com.br) – [www.zilmer.com.br](http://www.zilmer.com.br)



TRANSFORMADOR DE CORRENTE  
*Current transformer*  
*Transformador de corriente*



ICS