

CARACTERÍSTICAS ELÉTRICAS / ELETRICAL CHARACTERISTICS / CARACTERÍSTICAS

| ZILMER | | | Unidade Unity Unidad | NBR 6856 | IEC 61869 | IEEE C57.3 |
|--------------------------|-------------------------|---------------------------|----------------------------|-----------------------------|-------------|--------------|
| Modelo | Model | Modelo | - | ICSF | | |
| Aplicação | Application | Aplicación | - | Interno / Indoor / Interior | | |
| U _{max} | U _{max} | U _{max} | kV | 17,5 | 17,5 | 15 |
| Máxima Corrente Primária | Maximum Primary Current | Máxima Corriente Primária | A | 2500 | | |
| Corrente Secundária | Secondary Current | Corriente Secundaria | A | 5 | | |
| Número de Enrolamentos | Number of Windings | Número de Devanados | - | 2 | | |
| It (1s) | I _{th} (1s) | It (1s) | kA / xI _n | 80 | | |
| Fator Térmico | Thermal Current | Corriente Térmica | xI _n | 1,2 | 1,2 | 1,2 |
| Frequência | Frenquency | Frecuencia | Hz | 60 | 50/60 | 60 |
| NBI | BIL | BIL | kV | 95 | 95 | 95 |
| Tensão a Freq. Ind | Power Freq. Voltage | Tensión a Frec. Ind | kV | 38 | 38 | 34 |
| Isolamento | Insulation | Aislamiento | - | Resina Epóxi | Epoxy Resin | Resina Epoxi |

Classe de Exatidão / Accuracy Class / Clase de Precisión

| | NBR 6856 | | | IEC 61869 | | | IEEE C57.3 | | |
|---------------------------------------|---------------------------------|---------------------------------|--------------------------------------|---------------------------------|---------------------------------|--------------------------------------|---------------------------------|---------------------------------|--------------------------------------|
| Enrolamentos Windings Devanados | Medição Metering Medición | Medição Metering Medición | Proteção Protection Protección | Medição Metering Medición | Medição Metering Medición | Proteção Protection Protección | Medição Metering Medición | Medição Metering Medición | Proteção Protection Protección |
| 1 | 0,3C50 | 0,6C100 | 10B200 | 50VA CL0,2 | 100VA CL0,5 | 50VA 5P20 | 0,3B-2 | 0,6B-4 | C200 |
| 2 | 0,3C25 | 0,6C50 | 10B100 | 25VA CL0,2 | 30VA CL0,5 | 25VA 5P20 | 0,3B-1 | 0,6B-2 | C100 |

Notas / Notes / Notas:

Classe de temperatura / Temperature Class / Clase de Temperatura: 105°C

Um = Tensão Máxima / Maximum Voltage / Maxima Primaria

It / I_{th} / It = Corrente de Curto-Curto Circuito térmica / Short Circuit Thermal Current / Corriente de Cortocircuito Térmica

Outras classes de temperatura, sob consulta / Other temperature classes, on request /

Otras clases de temperatura, bajo consulta.

Outras normas / Other Standards / Otras normas.

Sob Consulta / Upon Request / Bajo Consulta:

- Outros valores de Cur. Sec. e frequência / Other values of, Sec. Cur and frequency / Outros valores de Cur. Sec y frecuencia.
- Outras relações / Other ratios with / Otras relaciones.
- Opcional / Optional / Opcional: Caixa de bornes secundária / Secondary Box / Caja Cubreborne.
- Mais de 2 enrolamentos secundários / More than 2 secondary windings / Más de 2 devanandos sencundarios.
- Relações Múltiplas e derivações secundária / Multiple ratios and another secondary derivation / Relaciones múltiples y com derivación secundarios

CARACTERÍSTICAS CONSTRUTIVAS / CONSTRUCTIVE CHARACTERISTICS / CARACTERÍSTICAS CONSTRUCTIVAS

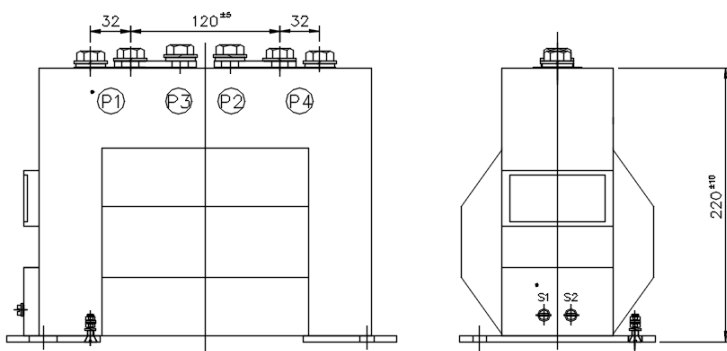
Terminais Primários M12 / Primary Terminals M12 / Terminales Primarios M12

Terminais Secundários M5 / Secondary Terminals M5 / Terminales Secundários M5

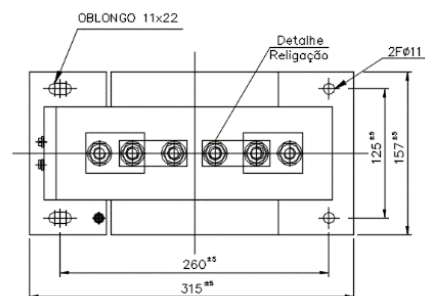
Base de Fixação Aço Zincado Trivalente / Fixing Base Trivalent Galvanized Steel / Base Fijación Acero Zincado Trivalente

Dimensões / Dimensions / Dimensiones (mm)

Massa / Mass / Massa: 18kg



Base de Fixação / Fixing Base / Base Fijación



Rua São João Clímaco, 315 – São João Clímaco

São Paulo (SP) – Brasil – CEP: 04255 - 000

Tel: +55 (11) 2148-7121 – FAX: +55 (11) 2148-711

zilmer@zilmer.com.br – www.zilmer.com.br



TRANSFORMADOR DE CORRENTE
Current transformer
Transformador de corriente



ICSF