

CARACTERÍSTICAS ELÉTRICAS / ELETRICAL CHARACTERISTICS / CARACTERÍSTICAS

ZILMER			Unidade Unity Unidad	NBR 6856	IEC 61869	IEEE C57.3
Modelo	Model	Modelo	-	ICSJ-7,2		
Aplicação	Application	Aplicación	-	Interno / Indoor / Interior		
Um	Um	Um	kV	7,2	7,2	7,2
Corrente Secundária	Secondary Current	Corriente Secundaria	A	5		
Número de Núcleos	Number of Cores	Número de Nucleos	-	2		
It (1s)	Ith (1s)	It (1s)	kA / xIn	80		
Fator Térmico	Thermal Current	Corriente Térmica	xIn	1,2	1,2	1,2
Frequência	Frenquency	Frecuencia	Hz	60	50/60	60
NBI	BIL	BIL	kV	60	60	60
Tensão a Freq.Ind	Power Freq. Voltage	Tensión a Frec.Ind	kV	20	20	20
Isolamento	Insulation	Aislamiento	-	Resina Epóxi	Epoxy Resin	Resina Epoxi

Classe de Exatidão / Accuracy Class / Clase de Precisión									
	NBR 6856			IEC 61869			IEEE C57.3		
Inp	Medição Metering Medición	Medição Metering Medición	Proteção Protection Protección	Medição Metering Medición	Medição Metering Medición	Proteção Protection Protección	Medição Metering Medición	Medição Metering Medición	Proteção Protection Protección
500	0,3C12,5	0,6C25	10B50	10VA CL0,2	15VA CL0,5	25VA 5P20	0,3B-0,5	0,6B-1	C50
	0,3C12,5	0,6C25	10B50	10VA CL0,2	15VA CL0,5	25VA 5P20	0,3B-0,5	0,6B-1	C50
1000	0,3C25	0,6C50	10B100	20VA CL0,2	30VA CL0,5	30VA 5P20	0,3B-1	0,6B-2	C100
	0,3C25	0,6C50	10B100	20VA CL0,2	30VA CL0,5	30VA 5P20	0,3B-1	0,6B-2	C100
2000	0,3C100	0,6C100	10B200	50VA CL0,2	100VA CL0,5	50VA 5P20	0,3B-2	0,6B-4	C200
	0,3C50	0,6C100	10B200	50VA CL0,2	100VA CL0,5	50VA 5P20	0,3B-2	0,6B-4	C200
3000	0,3C100	0,6C100	10B400	100VA CL0,2	100VA CL0,5	100VA 5P20	0,3B-4	0,6B-4	C400
	0,3C100	0,6C100	10B400	100VA CL0,2	100VA CL0,5	100VA 5P20	0,3B-4	0,6B-4	C400

Notas / Notes / Notas:

Classe de temperatura / Temperature Class / Clase de Temperatura: 105°C

Um = Tensão Máxima / Maximum Voltage / Maxima Primaria

It / Ith / It = Corrente de Curto-Curto Circuito térmica / Short Circuit Thermal Current / Corriente de Cortocircuito Térmica

Outras classes de temperatura, sob consulta / Other temperature classes, on request /

Otras clases de temperatura, bajo consulta.

Outras normas / Other Standards / Otras normas.

Sob Consulta / Upon Request / Bajo Consulta:

- Outros valores de Cur. Sec. e frequência / Other values of, Sec. Cur and frequency / Outros valores de Cur. Sec y frecuencia.
- Outras relações / Other ratios with / Otras relaciones.
- Opcional / Optional / Opcional: Caixa de bornes secundária / Secondary Box / Caja Cubreborne.
- Mais de 2 enrolamentos secundários / More than 2 secondary windings / Más de 2 devanandos secundarios.

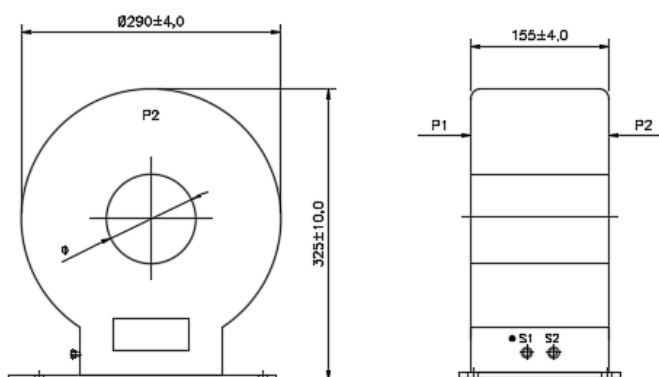
CARACTERÍSTICAS CONSTRUTIVAS / CONSTRUCTIVE CHARACTERISTICS / CARACTERÍSTICAS CONSTRUCTIVAS

Terminais Secundários M5 / Secondary Terminals M5 / Terminales Secundários M5

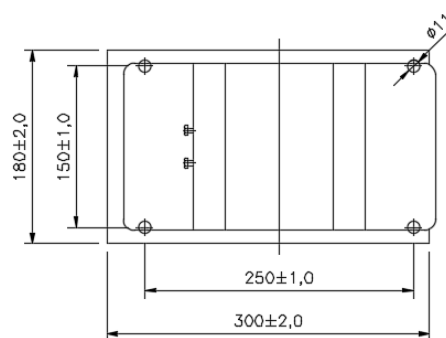
Base de Fixação Aço Zincado Trivalente / Fixing Base Trivalent Galvanized Steel / Base Fijación Acero Zincado Trivalente

Dimensões / Dimensions / Dimensiones (mm)

Massa / Mass / Massa: 40 kg - Ø100mm / 35kg - Ø150mm



Base de Fixação / Fixing Base / Base Fijación



Rua São João Clímaco, 315 – São João Clímaco

São Paulo (SP) – Brasil – CEP: 04255 - 000

Tel: +55 (11) 2148-7121 – FAX: +55 (11) 2148-711

zilmer@zilmer.com.br – www.zilmer.com.br



TRANSFORMADOR DE CORRENTE
Current transformer
Transformador de corriente



ICSJ-7,2