

## CARACTERÍSTICAS ELÉTRICAS / ELETRICAL CHARACTERISTICS / CARACTERÍSTICAS

ZILMER			Unidade Unity Unidad	NBR 6856	IEC 61869	IEEE C57.3
Modelo	Model	Modelo	-	ICSL		
Aplicação	Application	Aplicación	-	Interno / Indoor / Interior		
Um	Um	Um	kV	24,2	24	25,5
Máxima Corrente Primária	Maximum Primary Current	Máxima Corriente Primária	A	3000		
Corrente Secundária	Secondary Current	Corriente Secundaria	A	5		
Número de Enrolamentos	Number of Windings	Número de Devanados	-	2		
It (1s)	Ith (1s)	It (1s)	kA / xIn	80		
Fator Térmico	Thermal Current	Corriente Térmica	xIn	1,2	1,2	1,2
Frequência	Frenquency	Frecuencia	Hz	60	50/60	60
NBI	BIL	BIL	kV	125	95	125
Tensão a Freq. Ind	Power Freq. Voltage	Tensión a Frec. Ind	kV	50	50	40
Isolamento	Insulation	Aislamiento	-	Resina Epóxi	Epoxy Resin	Resina Epoxi

### Classe de Exatidão / Accuracy Class / Clase de Precisión

	NBR 6856			IEC 61869			IEEE C57.3		
Enrolamentos Windings Devanados	Medição Metering Medición	Medição Metering Medición	Proteção Protection Protección	Medição Metering Medición	Medição Metering Medición	Proteção Protection Protección	Medição Metering Medición	Medição Metering Medición	Proteção Protection Protección
1	0,3C100	0,6C100	10B400	100VA CL0,2	100VA CL0,5	100VA 5P20	0,3B-4	0,6B-4	C400
2	0,3C50	0,6C100	10B200	50VA CL0,2	100VA CL0,5	50VA 5P20	0,3B-2	0,6B-4	C200

#### Notas / Notes / Notas:

Classe de temperatura / Temperature Class / Clase de Temperatura: 105°C

Um = Tensão Máxima / Maximum Voltage / Maxima Primaria

It / Ith / It = Corrente de Curto-Curto Circuito térmica / Short Circuit Thermal Current / Corriente de Cortocircuito Térmica

Outras classes de temperatura, sob consulta / Other temperature classes, on request /

Otras clases de temperatura, bajo consulta.

Outras normas / Other Standards / Otras normas.

#### Sob Consulta / Upon Request / Bajo Consulta:

- Outros valores de Cur. Sec. e frequência / Other values of, Sec. Cur and frequency / Outros valores de Cur. Sec y frecuencia.
- Outras relações / Other ratios with / Otras relaciones.
- Opcional / Optional / Opcional: Caixa de bornes secundária / Secondary Box / Caja Cubreborne.
- Mais de 2 enrolamentos secundários / More than 2 secondary windings / Más de 2 devanandos secundarios.
- Relações Múltiplas e derivações secundária / Multiple ratios and another secondary derivation / Relaciones múltiples y com derivación secundarios

## CARACTERÍSTICAS CONSTRUTIVAS / CONSTRUCTIVE CHARACTERISTICS / CARACTERÍSTICAS CONSTRUCTIVAS

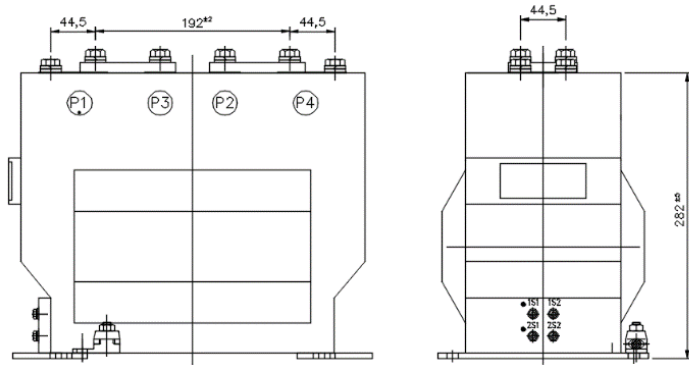
Terminais Primários M12 / Primary Terminals M12 / Terminales Primarios M12

Terminais Secundários M5 / Secondary Terminals M5 / Terminales Secundários M5

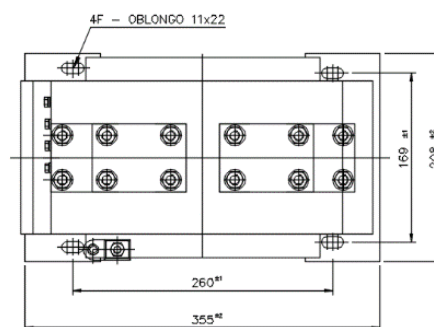
Base de Fixação Aço Zincado Trivalente / Fixing Base Trivalent Galvanized Steel / Base Fijación Acero Zincado Trivalente

Dimensões / Dimensions / Dimensiones (mm)

Massa / Mass / Massa: 43kg



#### Base de Fixação / Fixing Base / Base Fijación



Rua São João Clímaco, 315 – São João Clímaco

São Paulo (SP) – Brasil – CEP: 04255 - 000

Tel: +55 (11) 2148-7121 – FAX: +55 (11) 2148-711

[zilmer@zilmer.com.br](mailto:zilmer@zilmer.com.br) – [www.zilmer.com.br](http://www.zilmer.com.br)



TRANSFORMADOR DE CORRENTE  
*Current transformer*  
*Transformador de corriente*



ICSL