

## CARACTERÍSTICAS ELÉTRICAS / ELETRICAL CHARACTERISTICS / CARACTERÍSTICAS

<b>ZILMER</b>			Unidade Unity Unidad	NBR 6855	IEC 61869	IEEE C57.3
Modelo	Model	Modelo	-	IPSAE		
Aplicação	Application	Aplicación	-	Externo / Outdoor / Exterior		
Um	Um	Um	kV	36,2	36	36,5
Tensão Prim.	Prim. Volt.	Tens. Prim.	V	34500/√3	34500/√3	34500/√3
Tensão Sec.	Sec. Volt.	Tens. Sec.	V	115	110	120
Frequência	Frenquency	Frecuencia	Hz	115/√3	110/√3	120/√3
Fst	Volt. Factor	Fst	Cont.	60	50	60
Pot. Térmica	Out Put	Pot. Térm.	30(s)	1,2	1,2	1,2
NBI	BIL	BIL	VA	1,5	1,5	1,5
Tensão a Freq. Ind	Power Freq. Voltage	Tensión a Frec. Ind	kV	500	500	500
Isolamento	Insulation	Aislamiento	-	200	170	200
				3	3	4
				Resina Epóxi	Epoxy Resin	Resina Epoxi

Classe de Exatidão / Accuracy Class / Clase de Precisión								
	NBR 6855			IEC 61869			IEEE C57.3	
Enrolamentos Windings Devanados	Medição Metering Medición	Medição Metering Medición	Proteção Protection Protección	Medição Metering Medición	Medição Metering Medición	Proteção Protection Protección	Medição Metering Medición	Proteção Protection Protección
1	0,3P75	1,2P200	3P400	100VACL0,5	100VA CL1	400VA 3P	0,3Y	1,2Z
2	0,3P75		0,3P25	50VA CL0,5		25VA 3P	0,3X	

### Notas / Notes / Notas:

Classe de temperatura / Temperature Class / Clase de Temperatura: 105°C

Um = Tensão Máxima / Maximum Voltage / Maxima Primaria

Fst = Fator de Sobretensão / Voltage Factor / Factor de Sobretensión

Outras classes de temperatura, sob consulta / Other temperature classes, on request /

Otras clases de temperatura, bajo consulta.

Outras normas / Other Standards / Otras normas.

### Sob Consulta / Upon Request / Bajo Consulta:

- Outros valores de Tensão Primária, Tens. Sec., Fst 1,9, Pot Térmica e frequência / Other values of Prim. Voltage, Sec. voltage, Voltage Factor 1,9, Out Put and frequency / Outros valores de Tens. Prim. sec, Fst 1,9, Pth y frecuencia.
- Outras relações / Other ratios with / Otras relaciones.
- Opcional / Optional / Opcional: Caixa de bornes secundária / Secondary Box / Caja Cubreborne.
- Mais de 2 enrolamentos secundários / More than 2 secondary windings / Más de 2 devanados secundarios.

## CARACTERÍSTICAS CONSTRUTIVAS / CONSTRUCTIVE CHARACTERISTICS / CARACTERÍSTICAS CONSTRUCTIVAS

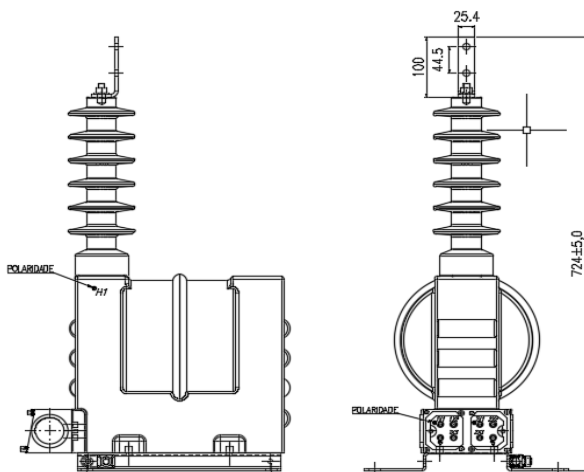
Terminais Primários M10 / Primary Terminals M10 / Terminales Primarios M10

Terminais Secundários M5 / Secondary Terminals M5 / Terminales Secundários M5

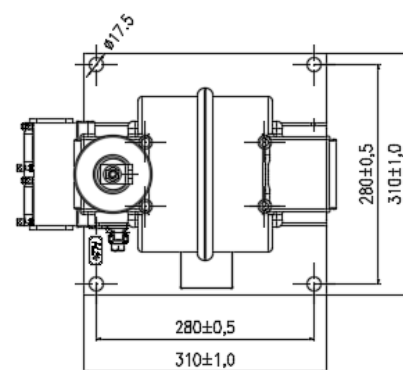
Base de Fixação Aço Zincado Trivalente / Fixing Base Trivalent Galvanized Steel / Base Fijación Acero Zincado Trivalente

Dimensões / Dimensions / Dimensiones (mm)

Massa / Mass / Massa: 50kg



Base de Fixação / Fixing Base / Base Fijación



Rua São João Clímaco, 315 – São João Clímaco

São Paulo (SP) – Brasil – CEP: 04255 - 000

Tel: +55 (11) 2148-7121 – FAX: +55 (11) 2148-711

[zilmer@zilmer.com.br](mailto:zilmer@zilmer.com.br) – [www.zilmer.com.br](http://www.zilmer.com.br)



TRANSFORMADOR DE POTENCIAL INDUTIVO  
*Inductive voltage transformer*  
*Transformador de tensión inductivo*



IPSAE