

CARACTERÍSTICAS ELÉTRICAS / ELETRICAL CHARACTERISTICS / CARACTERÍSTICAS

ZILMER			Unidade Unity Unidad	NBR 6855	IEC 61869	IEEE C57.3
Modelo	Model	Modelo	-	IPSG		
Aplicação	Application	Aplicación	-	Interno / Indoor / Interior		
Um	Um	Um	kV	15	17,5	15,5
Tensão Prim.	Prim. Volt.	Tens. Prim.	V	13800/√3	13800/√3	13800/√3
Tensão Sec.	Sec. Volt.	Tens. Sec.	V	115	110	120
				115/√3	110/√3	120/√3
Frequência	Frenquency	Frecuencia	Hz	60	50	60
Fst	Volt. Factor	Fst	Cont.	1,2	1,2	1,2
			30(s)	1,5	1,5	1,5
Pot. Térmica	Out Put	Pot. Térm.	VA	500	500	500
NBI	BIL	BIL	kV	95	95	95
Tensão a Freq.Ind	Power Freq. Voltage	Tensión a Frec.Ind	kV	3	3	3
Isolamento	Insulation	Aislamiento	-	Resina Epóxi	Epoxy Resin	Resina Epoxi

Classe de Exatidão / Accuracy Class / Clase de Precisión

	NBR 6855			IEC 61869			IEEE C57.3	
Enrolamentos Windings Devanados	Medição Metering Medición	Medição Metering Medición	Proteção Protection Protección	Medição Metering Medición	Medição Metering Medición	Proteção Protection Protección	Medição Metering Medición	Proteção Protection Protección
1	0,3P75	1,2P200	3P100	50VACL0,5	100VA CL1	100VA 3P	0,3Y	1,2Z
2	0,3P25		0,6P50	25VA CL0,5		25VA 3P	0,3X	

Notas / Notes / Notas:

Classe de temperatura / Temperature Class / Clase de Temperatura: 105°C

Um = Tensão Máxima / Maximum Voltage / Maxima Primaria

Fst = Fator de Sobretensão / Voltage Factor / Factor de Sobretensión

Outras classes de temperatura, sob consulta/ Other temperature classes, on request /

Otras clases de temperatura, bajo consulta.

Outras normas / Other Standards / Otras normas.

Sob Consulta/ Upon Request / Bajo Consulta:

- Outros valores de Tensão Primária, Tens. Sec., Fst 1,9, Pot Térmica e frequência / Other values of Prim. Voltage, Sec. voltage, Voltage Factor 1,9, Out Put and frequency / Outros valores de Tens,Prim. sec, Fst 1,9, Pth y frecuencia.
- Outras relações / Other ratios with / Otras relaciones.
- Opcional / Optional / Opcional: Caixa de bornes secundária / Secondary Box / Caja Cubreborne.
- Mais de 2 enrolamentos secundários / More than 2 secondary windings / Más de 2 devanados secundarios.

CARACTERÍSTICAS CONSTRUTIVAS / CONSTRUCTIVE CHARACTERISTICS / CARACTERÍSTICAS CONSTRUCTIVAS

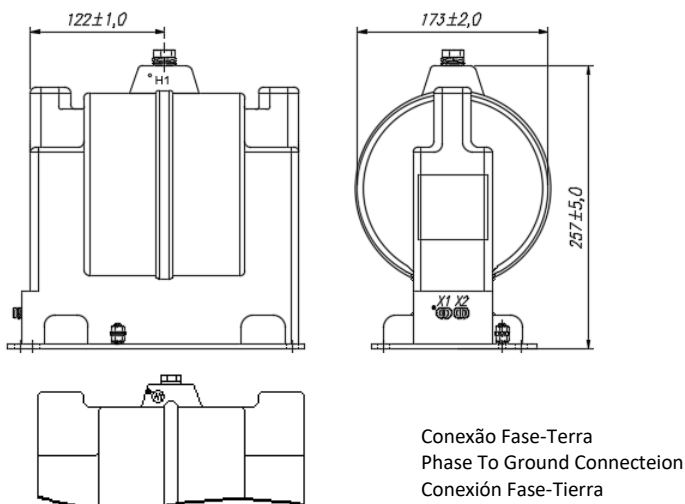
Terminais Primários M10 / Primary Terminals M10 / Terminales Primarios M10

Terminais Secundários M5 / Secondary Terminals M5 / Terminales Secundários M5

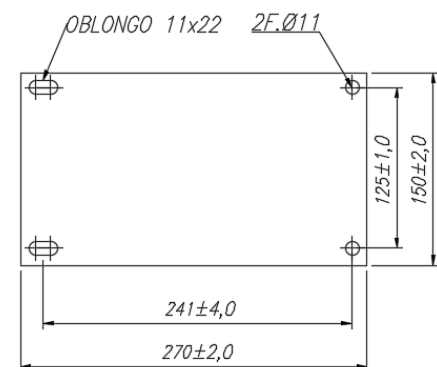
Base de Fixação Aço Zincado Trivalente / Fixing Base Trivalent Galvanized Steel / Base Fijación Acero Zincado Trivalente

Dimensões / Dimensions / Dimensiones (mm)

Massa / Mass / Massa: 19kg



Base de Fixação / Fixing Base / Base Fijación



Rua São João Clímaco, 315 – São João Clímaco

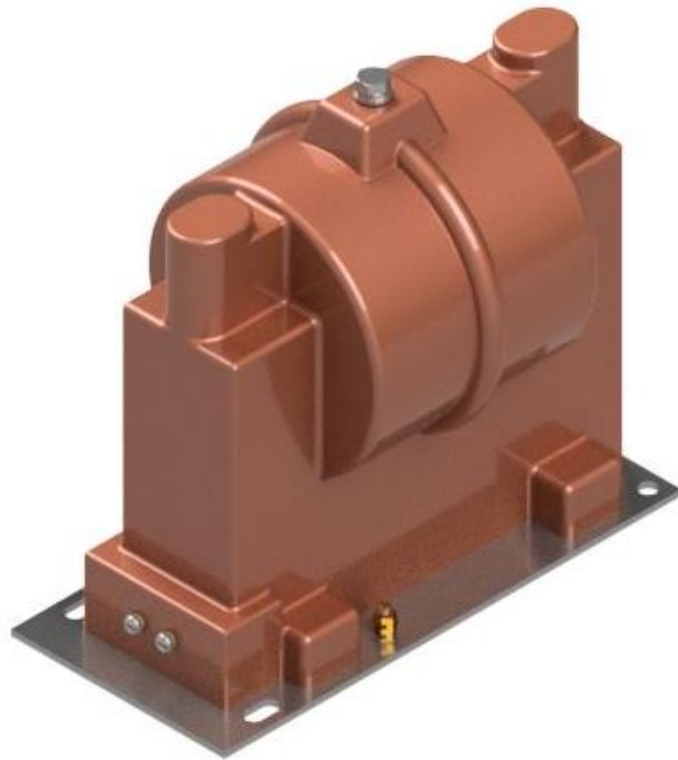
São Paulo (SP) – Brasil – CEP: 04255 - 000

Tel: +55 (11) 2148-7121 – FAX: +55 (11) 2148-711

zilmer@zilmer.com.br – www.zilmer.com.br



TRANSFORMADOR DE POTENCIAL INDUTIVO
Inductive voltage transformer
Transformador de tensión inductivo



IPSG